



## 2. Pour onduleurs $\leq 36\text{kW}$

### Caractéristiques communes :

Parafoudre	
Type	II
Signalisation fin de vie	Oui
Tension max de service (L-N)	275V
In/Imax	15/50 kA
Protection	Fusibles intégrés
Coffret plastique	
Humidité relative	0-95%
Température d'utilisation	-25 à +60°C
Résistance à la température	Résistance aux fils chauds incandescents 750°C
Degré de protection	IP65 IK09
Résistance aux UV	Haute (compatible avec un usage extérieur)
Protection contre les surintensités	
Valeur disjoncteur	A déterminer selon puissance onduleur
Courbe	C
Pouvoir de coupure	6 à 10 kA
Protection contact indirects	
Type	AC (G Immunité renforcée pour 4 à 9kw)
Valeur différentiel	300 mA (30 mA pour 4 à 9 kw)

#### Options possibles :

- Bobine Mx (à émission de courant) ou Mn (à manque de tension)
- Compteur d'énergie
- Prise
- Arrêt d'urgence en boîtier
- Enveloppe polyester



 Coffret plastique matériel Noark

	4-5 kW	6-9 kW	10kW	12 kW	15-17 kW		20- 25 kW		30 kW	33-36 kW
Config onduleur	5 KVA	8 KVA	10 KVA	12 KVA	15 KVA	17 KVA	20 KVA	25 KVA	30 KVA	33-36 KVA
Disjoncteur	C10	C16	C20	C25	C32		C40		C50	C63
Autre config					8+8		10+10	10+15	15+15	20+10
Disjoncteur + dif autre config					2xC16		2xC20	C20 +C32	2xC32	C20 + C40
Inter Différentiel en tête*	25A 30mA G		40A 300mA AC					63A 300mA AC		
Coffret (mm)	263x314x143 (1x12M) 420x314x143 (2x12M) pour autre config									
Passage de câbles PE	2 PE M32 + PE M20 (Terre)					2 PE M40 + PE M20 (Terre) Autre config 1 PE M40 + 2 PE M32 + PE M20 (Terre)				
Raccordement en câble souple	Vers onduleur : 5G10 ; Vers réseau : 5G10 ; Terre : 16mm <sup>2</sup>					Vers onduleur : 5G16 (5G10 autre config) ; Vers réseau : 5G16 ; Terre : 16mm <sup>2</sup>				
Protection bobine Mx	C6 avec différentiel 30mA 4.5kA									
Codes	23300510	23300910	23301010	23301210	23301710		23302510		23303010	23303610
Codes option bobine Mx	23300514	23300914	23301014	23301214	23301714		23302514		23303014	23303614
Codes autre config					23301620	23302020	23302520	23303020	23303320	
Codes autre config option bobine Mx					23301624	23302024	23302524	23303024	23303324	

\* Pour autre configuration inter sectionneur sans différentiel

 Coffret polyester matériel Schneider

	10 kW	15-17 kW		20-25 kW		30 kW	33-36 kW
Config onduleur	10 KVA	15 KVA	17 KVA	20 KVA	25 KVA	2x17 KVA	33-36 KVA
Disjoncteur	C20	C32		C40		2xC32	C63
Inter Différentiel en tête	40 A 300 mA AC					63 A 300mA AC	
Coffret (mm)	425x325x180 (3x12M)						
Passage de câbles PE	2 PE M40 + PE M20 (Terre) Autre config 1 PE M40 + 2 PE M32 + PE M20 (Terre)						
Raccordement en câble souple	Vers onduleur : 5G16 (5G10 autre config) ; Vers réseau : 5G16 ; Terre : 16 mm <sup>2</sup> (2x6 mm <sup>2</sup> circuit bobine)						
Protection bobine	C6 avec différentiel 30mA 4,5kA						
Codes	23301010SP	23301710SP		23302510SP		23303020SP	23303610SP
Codes option bobine Mx	23301014SP	23301714SP		23302514SP		23303024SP	23303614SP

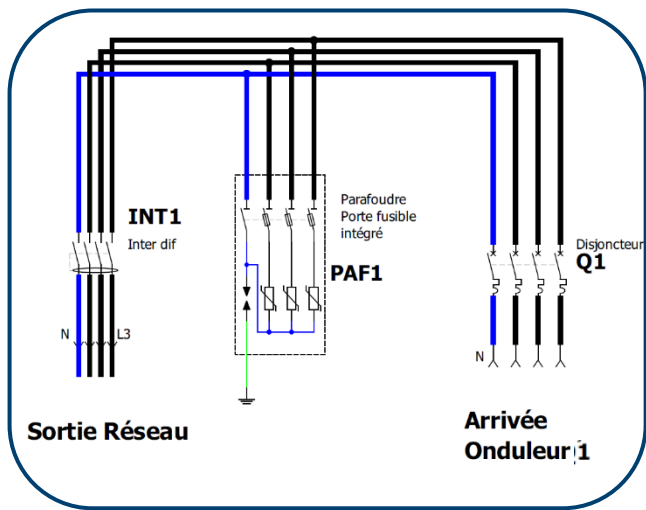


Figure 36 : Schéma de principe coffret AC TRI 1 onduleur

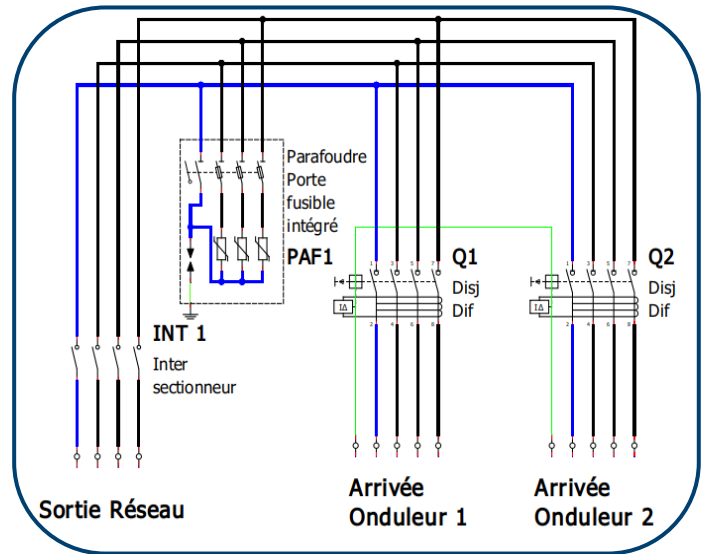


Figure 37 : Schéma de principe coffret AC TRI 2 onduleurs



Figure 38 : Photo coffret AC TRI 1 onduleur 10kW ref 23301010



## D. Définition codes articles

DC							
DC	600V		1MPPT	String total : 1	Équilibré	Sans fusible	Parafoudre
1	0	6	1	1	1	1	1
	1000V		2MPPT	String total : 2	Non équilibré	Avec fusible	Sans Parafoudre
	1	0	2	2	2	2	2
							Bobine
							3
Ex : COFFRET DC BOX-2PV1-625s-MC4							
1	0	6	2	2	1	1	1
AC							
AC	MONO	MICRO-OND Enphase	Puissance totale 50kW			1 OND	Sans option
2	1	1	0	5	0	1	0
	TRI	MICRO-OND type APS	Puissance totale 200kW			2 OND	Prise
	3	2	2	0	0	2	1
		OND	Puissance totale 5kW			3 OND	Compteur
		3	0	0	5	3	2
							Sans Dif
							3
							Bobine
							4
Ex : COFFRET AC MONO 3KW							
2	1	3	0	0	3	1	0
AC/DC							
AC/DC	MONO	1MPPT	String total : 1	Parafoudre DC	Puissance 25kW		
3	1	1	1	1	0	2	5
	TRI	2MPPT	String total : 2	Sans Parafoudre DC	Puissance 5kW		
	3	2	2	2	0	0	5
Ex : COFFRET DC+AC BOX-2PV2-625s-MC4 + AC MONO 3KW							
3	1	2	4	1	0	0	3